



COOLING SOLUTION
PARTNER IN THE
WORLD

www.alaskasogutma.com





1986 yılında kurulan Alaska Soğutma, modern üretim altyapısı ve deneyimli kadrosuyla endüstriyel soğutma alanında anahtar teslim çözümler sunmaktadır. 30.000 m²'lik üretim tesisinde, yüksek kalite standartlarında geliştirilen ürünleriyle perakende ve profesyonel işletmelere uzun vadeli değer katan projelere imza atmaktadır.

Çevreye duyarlı ve enerji verimli çözümleriyle, müşterilerinin operasyonel enerji maliyetlerini düşürürken gelecek nesiller için daha sürdürülebilir bir dünya hedeflemektedir. EN 23953 standartlarına uygun olarak test edilen ürünleri, bugün Avrupa, Amerika ve Asya'da birçok ülkede güvenle kullanılmaktadır.

Kalite, güvenilirlik ve yenilikçi yaklaşımıyla Alaska, global pazardaki istikrarlı büyümesini sürdürmektedir.

Founded in 1986, Alaska Cooling provides turnkey solutions in industrial refrigeration, supported by a modern production infrastructure and an experienced team. Operating from its 30,000 m² manufacturing facility, Alaska develops high-quality products and delivers projects that create long-term value for retail and professional environments.

With a strong focus on environmentally responsible and energy-efficient solutions, Alaska helps reduce operational energy costs while contributing to a more sustainable future. Products tested in accordance with EN 23953 standards are trusted by customers across Europe, America, and Asia.

Driven by quality, reliability, and an innovative approach, Alaska continues its steady growth in the global market.



Vizyonumuz / Our Vision

Endüstriyel soğutma sektöründe; mühendislik gücü, kalite anlayışı ve sürdürülebilir üretim yaklaşımıyla global ölçekte güvenilen ve tercih edilen bir çözüm ortağı olmak.

To become a globally trusted and preferred solution partner in the industrial refrigeration sector, driven by engineering expertise, a strong quality mindset, and a sustainable production approach.

Misyonumuz / Mission

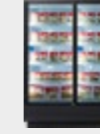
Modern üretim altyapımız ve deneyimli kadromuzla; perakende ve profesyonel kullanım alanları için yüksek verimli, çevreye duyarlı ve uzun ömürlü soğutma çözümleri sunmak. Uluslararası standartlara uygun ürünlerimizle müşterilerimizin operasyonel verimliliğini artırırken, sektöre ve geleceğe kalıcı değer katmak.

With our modern production infrastructure and experienced team, to deliver high-efficiency, environmentally responsible, and long-lasting refrigeration solutions for retail and professional applications.



07

KAHIRE



09

DOHA



11

KUVEYT



13

BERLIN



15

DELHI



17

TOKYO



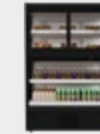
19

TOKYO D



21

KIBRIS



23

BUDAPESTE



25

RODOS



27

BAKU



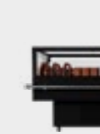
29

OSLO



31

VENUS



33

MANAMA



35

ANKARA



37

ROMA



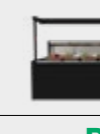
39

FIRAT



45

TUNA



47

PRAG



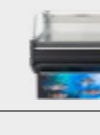
49

VENEDİK



51

BEYRUT ECO



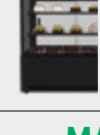
53

EGE



55

TRUVA



56

MADRID



57

VIYANA



58

ASTANA



59

COLDROOM



60

COOLING SYSTEMS



61

SPLIT UNITS

KAHIRE D

DIŐTAN MOTORLU ARPMA KAPILI DİKEY ŐŐŐE SOĐUTUCU
REMOTE MULTI-DECK UPRIGHT BOTTLE COOLER WITH HINGED DOOR



DiŐtan Motorlu Stlk Kabinleri geniŐ teŐhir alanı ve estetik bir tasarıma sahiptir. rnlerinizi daha uzun sre muhafaza ve teŐhir etmenizi saĐlar.

Remote Multi-deck cabinets provide large display spaces and have aesthetic designs. They enable you to display and preserve your products for a longer time.

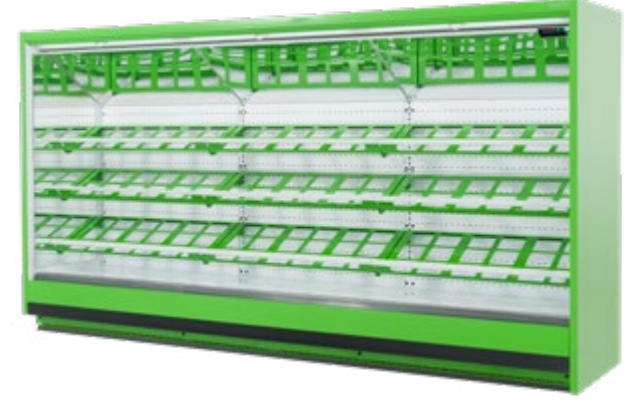
KAHIRE



KAHIRE SD



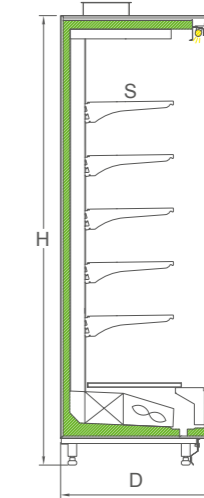
KAHIRE FV



TECHNICAL SPECIFICATIONS

| (L) mm | (D) mm | (H) mm | (S) mm | | CLASS | | |
|--------|--------|--------|--------|---|-------|----------|-----|
| 937 | 720 | 2050 | 400 | 2 | 3M2 | +4/+6 °C | LED |
| 1250 | | | | 2 | | | |
| 1406 | | | | 2 | | | |
| 1875 | | | | 3 | | | |
| 2500 | | | | 4 | | | |
| 2812 | | | | 4 | | | |
| 3125 | | | | 5 | | | |
| 3750 | | | | 6 | | | |

AMBIENT CONDITION @+25°C / 60 % RH



Daha detaylı bilgi iin QR Kodu okutun.
Scan the QR Code for more detailed information.

DOHA

DIŐAN MOTORLU DİKEY DERİN DONDURUCU
REMOTE MULTI-DECK UPRIGHT DEEFPREEZER



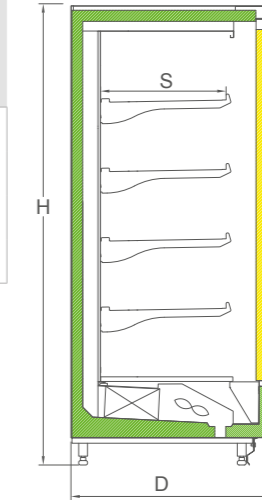
Diőtan motorlu dikey derin dondurucu sunduđu geniş teőhir alanı ile ürünlerin muhafazasını en uzun süre sağlarken üç kat rezistanslı ısı camlı kapılarıyla buğulanmayı önleyerek enerji tasarrufu ve kullanım kolaylığı sağlar.

The remote vertical freezer provides extended product preservation with its wide display area. Its triple-heated insulated glass doors prevent fogging, ensuring energy efficiency and ease of use.



TECHNICAL SPECIFICATIONS

| (L) mm | (D) mm | (H) mm | (S) mm | | CLASS | | |
|--------|--------|--------|--------|---|-------|------------|-----|
| 1562 | 920 | 2050 | 570 | 2 | 3L1 | -15/-18 °C | LED |
| 2343 | | 2200 | | 3 | | | |
| 3125 | | | | 4 | | | |
| 3905 | | | | 5 | | | |



AMBIENT CONDITION @+25°C / 60 % RH

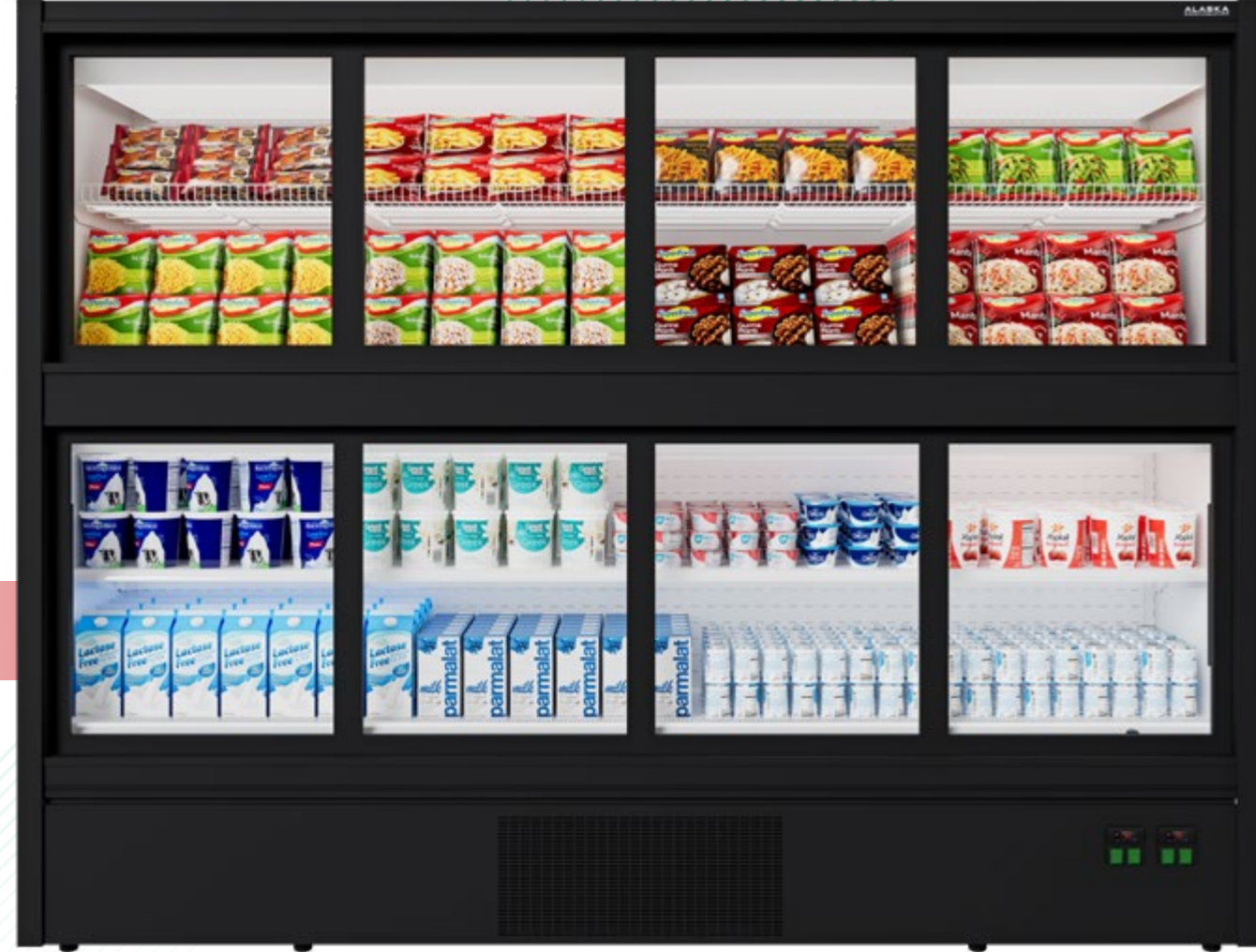


Daha detaylı bilgi için QR Kodu okutun.
Scan the QR Code for more detailed information.

KUVEYT

İÇTEN MOTORLU DİKEY POZİTİF/NEGATİF TEŞHİR REYONU
PLUG-IN REFRIGERATED DISPLAY UNIT - POSITIVE / NEGATIVE TEMPERATURE

alaska®
REFRIGERATION



NEGATİF
NEGATIVE

POZİTİF
POSITIVE

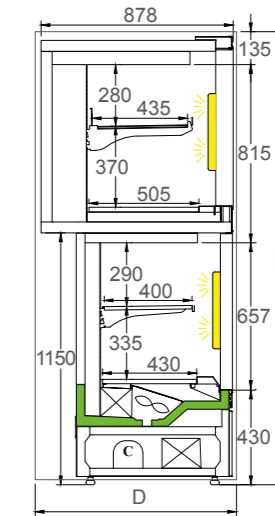
İçten motorlu yapısı sayesinde pozitif ve negatif sıcaklık aralıklarında çalışabilen dikey teşhir reyonudur. Üst bölümde dondurulmuş ürünler, alt bölümde ise soğuk muhafaza gerektiren ürünler için ideal teşhir alanı sunar.

It is a vertical display unit that operates in both positive and negative temperature ranges thanks to its built-in motor system. The upper section provides an ideal display area for frozen products, while the lower section is designed for products requiring chilled storage.



TECHNICAL SPECIFICATIONS

| (L) mm | (D) mm | (H) mm | (S) mm | | CLASS | °C | |
|--------|--------|--------|--------|---|------------|------------------------|-----|
| 1250 | 890 | 2050 | 430 | 2 | 3M2 3L1 | +4/+6 °C -15/-18 °C | LED |
| 1875 | | 2200 | 435 | 3 | | | |
| 2500 | | | | 4 | | | |



AMBIENT CONDITION @+25°C / 60 % RH



Daha detaylı bilgi için QR
Kodu okutun.
Scan the QR Code for more
detailed information.



BERLIN

İÇTEN MOTORLU DİKEY DERİN DONDURUCU
PLUG-IN UPRIGHT DEEFPREEZER



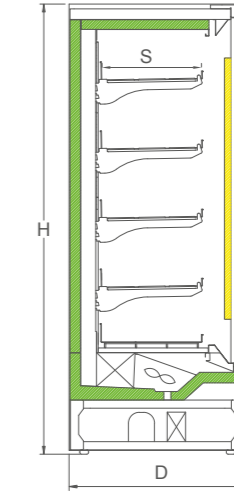
İçten motorlu dikey derin dondurucu sunduğu geniş teşhir alanı ile ürünlerin muhafazasını en uzun süre sağlarken üç kat rezistanslı ısı camlı kapılarıyla buğulanmayı önleyerek enerji tasarrufu ve kullanım kolaylığı sağlar.

The remote vertical freezer provides extended product preservation with its wide display area. Its triple-heated insulated glass doors prevent fogging, ensuring energy efficiency and ease of use.



TECHNICAL SPECIFICATIONS

| (L) mm | (D) mm | (H) mm | (S) mm | | CLASS | | |
|--------|--------|--------|--------|---|-------|------------|-----|
| 1350 | 820 | 2050 | 507 | 2 | 3L1 | -15/-18 °C | LED |
| 2000 | | 3 | | | | | |
| 2600 | | 4 | | | | | |



Daha detaylı bilgi için QR
Kodu okutun.
Scan the QR Code for more
detailed information.

DELHI

İÇTEN MOTORLU DİKEY ŞİŞE SOĞUTUCU
PLUG-IN UPRIGHT BOTTLE COOLER



İçten motorlu şişe soğutucuları modüler sürme cam kapı ve çarpma kapı seçenekleriyle kullanıcılarına zengin ve fonksiyonel çözümler sunmaktadır. Cam kapıları ve çevreci ekipmanlarıyla enerji tasarrufu sağlarken çevreye ve ekonominize dosttur.

The externally plug-in model bottle coolers offer users versatile and functional solutions with modular sliding and swing glass door options. With their glass doors and eco-friendly components, they provide energy savings while being kind to both the environment and your budget.

DELHI D



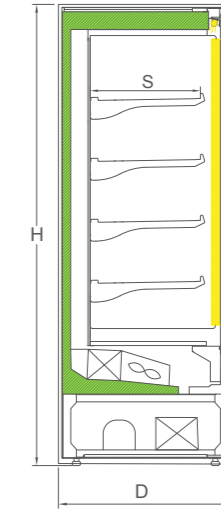
DELHI SD



TECHNICAL SPECIFICATIONS

| (L) mm | (D) mm | (H) mm | (S) mm | | CLASS | TEMPERATURE | ILLUMINATION |
|--------|-------------------|--------------|------------|---|-------|-------------|--------------|
| 937 | 720 820 920 | 2050 2200 | 400 450 | 2 | 3M2 | +4/+6 °C | LED |
| 1250 | | | | 2 | | | |
| 1406 | | | | 2 | | | |
| 1875 | | | | 3 | | | |
| 2500 | | | | 4 | | | |
| 2812 | | | | 5 | | | |

AMBIENT CONDITION @+25°C / 60 % RH



Daha detaylı bilgi için QR
Kodu okutun.
Scan the QR Code for more
detailed information.



TOKYO

İÇTEN MOTORLU DÜŞÜK BAZALI DİKEY ŞİŞE SOĞUTUCU
PLUG-IN UPRIGHT LOW BASE BOTTLE COOLER



İçten motorlu şişe soğutucuları modüler sürme cam kapı ve çarpma kapı seçenekleriyle kullanıcılarına zengin ve fonksiyonel çözümler sunmaktadır. Cam kapıları ve çevreci ekipmanlarıyla enerji tasarrufu sağlarken çevreye ve ekonominize dosttur.

The externally plug-in model bottle coolers offer users versatile and functional solutions with modular sliding and swing glass door options. With their glass doors and eco-friendly components, they provide energy savings while being kind to both the environment and your budget.

alaska®
REFRIGERATION

TOKYO D



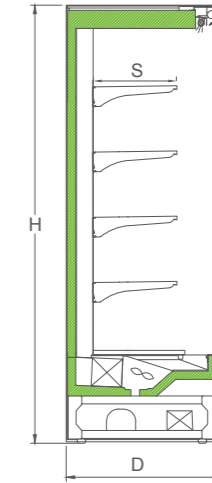
TOKYO SD



TECHNICAL SPECIFICATIONS

| (L) mm | (D) mm | (H) mm | (S) mm | | CLASS | | |
|--------|-------------------|--------------|------------|---|-------|----------|-----|
| 937 | 720 820 920 | 2050 2200 | 400 450 | 2 | 3M2 | +4/+6 °C | LED |
| 1250 | | | | 2 | | | |
| 1406 | | | | 2 | | | |
| 1875 | | | | 3 | | | |
| 2500 | | | | 4 | | | |
| 2812 | | | | 5 | | | |

AMBIENT CONDITION @+25°C / 60 % RH

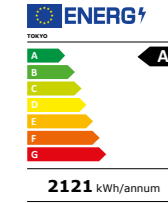


Daha detaylı bilgi için QR
Kodu okutun.
Scan the QR Code for more
detailed information.



TOKYO D

İÇTEN MOTORLU DÜŞÜK BAZALI ÇARPMA KAPILI DİKEY ŞİŞE SOĞUTUCU
PLUG-IN UPRIGHT LOW BASE HINGED DOOR BOTTLE COOLER



'LESS ENERGY,
MORE EFFICIENCY'



İçten motorlu şişe soğutucuları modüler sürme cam kapı ve çarpma kapı seçenekleriyle kullanıcılarına zengin ve fonksiyonel çözümler sunmaktadır. Cam kapıları ve çevreci ekipmanlarıyla enerji tasarrufu sağlarken çevreye ve ekonominize dosttur.

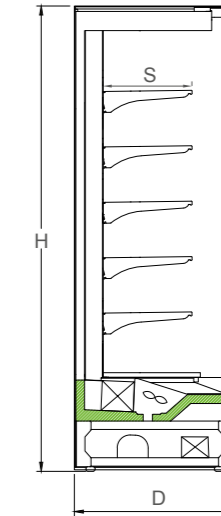
The externally plug-in model bottle coolers offer users versatile and functional solutions with modular sliding and swing glass door options. With their glass doors and eco-friendly components, they provide energy savings while being kind to both the environment and your budget.



TECHNICAL SPECIFICATIONS

| (L) mm | (D) mm | (H) mm | (S) mm | | CLASS | | |
|--------|-------------------|--------------|------------|---|-------|----------|-----|
| 937 | 720 820 920 | 2050 2200 | 400 450 | 2 | 3M2 | +4/+6 °C | LED |
| 1250 | | | | 2 | | | |
| 1406 | | | | 2 | | | |
| 1875 | | | | 3 | | | |
| 2500 | | | | 4 | | | |
| 2812 | | | | 5 | | | |

AMBIENT CONDITION @+25°C / 60 % RH



Daha detaylı bilgi için QR
Kodu okutun.
Scan the QR Code for more
detailed information.



KIBRIS

DIŐTAN MOTORLU DİKEY ŐIŐE SOĐUTUCU
REMOTE BOTTLE COOLER



GeniŐ sergileme alanı ve g¼cl¼ hava sirk¼lasyonuyla ¼r¼nlerin tazeliĐini korur.
Enerji verimli yapısı ve modern tasarımıyla market ve satıŐ alanları i¼in ideal bir c¼oz¼md¼r.

Keeps products fresh with wide display space and powerful air circulation.
Its energy-efficient, modern design makes it ideal for stores and retail spaces.

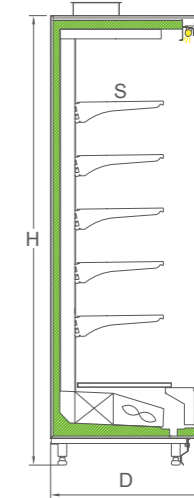
KIBRIS D



TECHNICAL SPECIFICATIONS

| (L) mm | (D) mm | (H) mm | (S) mm | | CLASS | °C | |
|----------------|--------|--------|--------|---|-------|----------|-----|
| 937 | | | | 2 | | | |
| 1250 | | | | 2 | | | |
| 1406 | 720 | | | 2 | | | |
| 1875 | 820 | 2050 | 400 | 3 | | | |
| 1875 (Gondola) | 920 | 2200 | 450 | 3 | 3M2 | +4/+6 °C | LED |
| 2500 | 920 | | 600 | 4 | | | |
| 2812 | 1120 | | | 4 | | | |
| 3125 | | | | 5 | | | |
| 3750 | | | | 6 | | | |

AMBIENT CONDITION @+25°C / 60 % RH



Daha detaylı bilgi i¼in QR
Kodu okutun.
Scan the QR Code for more
detailed information.

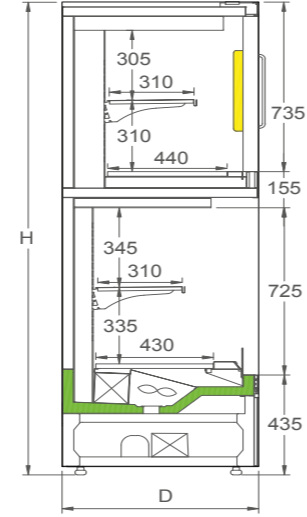
BUDAPESTE

İÇTEN MOTORLU SICAK/SOĞUK TEŞHİR REYONU
PLUG-IN HOT & COLD DISPLAY CABINET

SICAK
HOT



SOĞUK
COLD



TECHNICAL SPECIFICATIONS

| (L) mm | (D) mm | (H) mm | (S) mm | | CLASS | TEMP | |
|--------|--------|--------|--------|---|-----------|----------------|-----|
| 1250 | 720 | 2050 | - | - | 3M2 & HOT | +4/+6 °C & HOT | LED |

AMBIENT CONDITION @+25°C / 60 % RH



Kompakt yapısı ve entegre soğutma-ısıtma sistemi sayesinde satış alanlarında pratik ve verimli bir kullanım sunar. Sıcak ve soğuk ürünlerin ideal servis sıcaklığında korunmasını sağlayarak ürün tazeliğini ve görsel sunumu destekler.

Its compact structure and integrated cooling-heating system provide practical and efficient use in sales areas. It maintains hot and cold products at ideal serving temperatures, supporting product freshness and visual presentation.



RODOS

DIŐTAN MOTORLU YARIM BOY ŐIŐE SOĐUTUCU
SEMI VERTICAL REMOTE BOTTLE COOLER



GeniŐ sergileme alanı ve g¼c¼l¼ hava sirk¼lasyonuyla ¼r¼nlerin tazeliĐini korur. Enerji verimli yapısı ve modern tasarımıyla market ve satıŐ alanları i¼in ideal bir c¼z¼md¼r.

Keeps products fresh with wide display space and powerful air circulation. Its energy-efficient, modern design makes it ideal for stores and retail spaces.

RODOS VSD



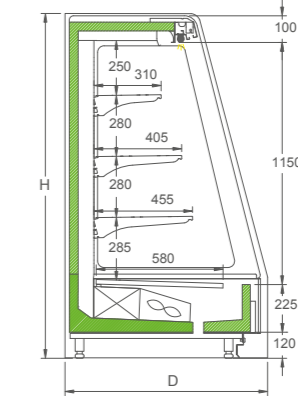
RODOS CSD



TECHNICAL SPECIFICATIONS

| (L) mm | (D) mm | (H) mm | (S) mm | | CLASS | °C | |
|--------|--------|--------|--------|---|-------|----------|-----|
| 937 | 900 | 1580 | 300 | 2 | 3M2 | +4/+6 °C | LED |
| 1250 | | | | 2 | | | |
| 1406 | | | | 2 | | | |
| 1875 | | | | 3 | | | |
| 2500 | | | | 4 | | | |
| 2812 | | | | 4 | | | |
| 3125 | | | | 5 | | | |
| 3750 | | | | 6 | | | |

AMBIENT CONDITION @+25°C / 60 % RH



Daha detaylı bilgi i¼in QR Kodu okutun.
Scan the QR Code for more detailed information.

RODOS VP

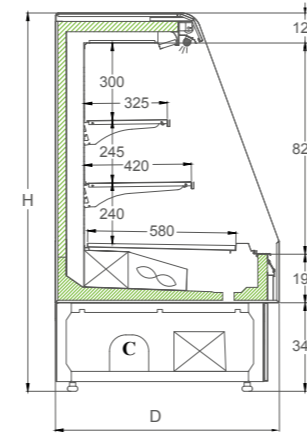
İÇTEN MOTORLU YARIM BOY ŞİŞE SOĞUTUCU
SEMI VERTICAL PLUG-IN BOTTLE COOLER



TECHNICAL SPECIFICATIONS

| (L) mm | (D) mm | (H) mm | (S) mm | | CLASS | Temp | |
|--------|--------|--------|------------|---|-------|----------|-----|
| 937 | 920 | 1500 | 300 400 | - | 3M2 | +4/+6 °C | LED |
| 1250 | | | | | | | |
| 1406 | | | | | | | |
| 1875 | | | | | | | |
| 2500 | | | | | | | |
| 2812 | | | | | | | |

AMBIENT CONDITION @+25°C / 60 % RH



İçten motorlu yarım boy şişe soğutucu, dengeli soğutma performansı ve yüksek teşhir verimliliği ile satış alanları için ideal bir çözümdür. Kompakt yapısı, ürün erişimini kolaylaştırırken modern tasarımıyla düzenli ve etkili bir sunum sağlar.

The semi vertical plug-in bottle cooler is an ideal solution for sales areas with its balanced cooling performance and high display efficiency. Its compact structure ensures easy product access, while the modern design provides a clean and effective presentation.

BAKU

İÇTEN MOTORLU DİKEY PROMOSYON DOLABI
SEMI VERTICAL PLUG-IN PROMOTION UNIT



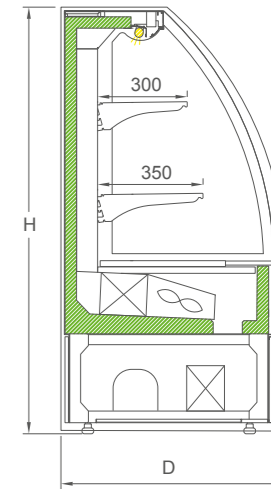
BAKU SD



TECHNICAL SPECIFICATIONS

| (L) mm | (D) mm | (H) mm | (S) mm | | CLASS | Temp | |
|--------|--------|--------|--------|---|-------|----------|-----|
| 937 | 720 | 1450 | 300 | - | 3M2 | +4/+6 °C | LED |
| 350 | | | | | | | |

AMBIENT CONDITION @+25°C / 60 % RH



Kompakt tasarımıyla sınırlı alanlarda maksimum sergileme imkânı sunar. İçten motorlu yapısı ve geniş cam yüzeyleri sayesinde ürünleriniz her açıdan mükemmel görünür. Enerji verimliliği, sessiz çalışma performansı ve modern çizgileriyle perakende alanları için ideal bir promosyon çözümüdür.

Offers maximum display performance in limited spaces with its compact and modern design. Its internal motor system and wide glass surfaces ensure excellent product visibility from every angle. With energy efficiency, quiet operation, and sleek aesthetics, it's the perfect promotional unit for retail environments.



Daha detaylı bilgi için QR Kodu okutun.
Scan the QR Code for more detailed information.



Daha detaylı bilgi için QR Kodu okutun.
Scan the QR Code for more detailed information.

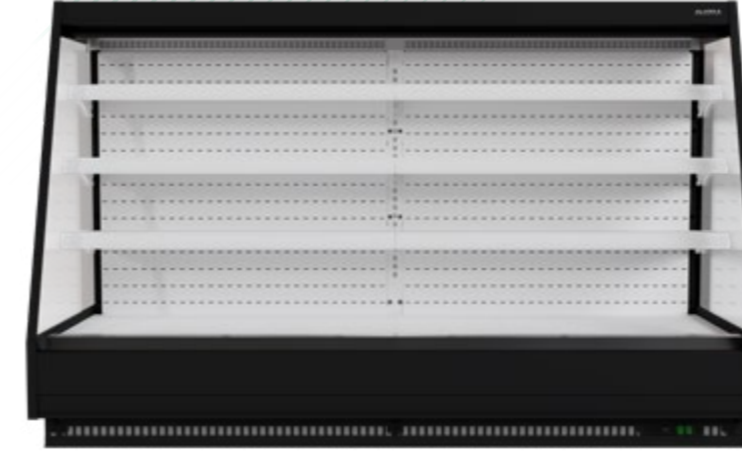
OSLO

DIŐTAN MOTORLU YARIM BOY ŐIŐE SOĐUTUCU
SEMI VERTICAL REMOTE BOTTLE COOLER



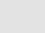


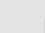



DiŐtan motorlu yarım boy ŐiŐe sođutucu, dengeli sođutma performansı ve yüksek teŐhir verimliliđi ile satıŐ alanları iŐin ideal bir  ozumdur. GeniŐ raf yapısı  r n eriŐimini kolaylaŐtırırken, modern tasarımıyla d zenli ve etkili bir sunum sađlar.

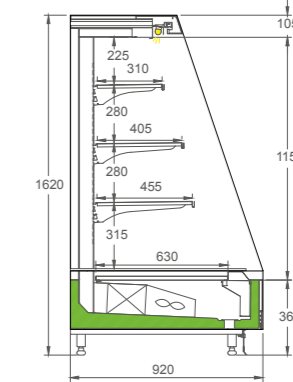
The semi vertical remote bottle cooler is an ideal solution for sales areas with its balanced cooling performance and high display efficiency. Its wide shelving structure ensures easy product access, while the modern design provides a clean and effective presentation.



TECHNICAL SPECIFICATIONS

|  (L) mm |  (D) mm |  (H) mm |  (S) mm |  | CLASS |  |  |
|--|--|--|--|---|-------|---|---|
| 937 | 920 | 1620 | - | - | 3M2 | +4/+6  C | LED |
| 1250 | | | | | | | |
| 1406 | | | | | | | |
| 1875 | | | | | | | |
| 2500 | | | | | | | |
| 2812 | | | | | | | |
| 3125 | | | | | | | |
| 3750 | | | | | | | |

AMBIENT CONDITION @+25 C / 60 % RH



Daha detaylı bilgi iŐin QR Kodu okutun.
Scan the QR Code for more detailed information.

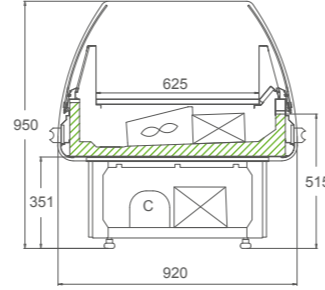


VENUS

İÇTEN MOTORLU YATAY PROMOSYON DOLABI
HORIZONTAL PLUG-IN PROMOTION UNIT



Daha detaylı bilgi için QR Kodu okutun.
Scan the QR Code for more detailed information.



TECHNICAL SPECIFICATIONS

| (L) mm | (D) mm | (H) mm | (S) mm | | CLASS | | |
|--------|--------|--------|--------|---|-------|----------|-----|
| 1350 | 920 | 950 | - | - | 3M2 | +4/+6 °C | LED |

AMBIENT CONDITION @+25°C / 60 % RH



İçten motorlu yatay promosyon et, süt ve şarküteri ürünlerinin teşhir edilmesi için tasarlanmıştır. Ergonomik yapısı ile kullanım kolaylığı sağlar. RAL renk seçenekleriyle mekana uygun özgün alternatifler oluşturmak için uygundur.

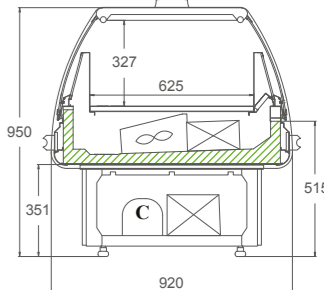
The plug-in horizontal promotional cabinet is designed for the display of meat, dairy, and delicatessen products. Its ergonomic structure ensures ease of use. With RAL color options, it allows the creation of customized alternatives suitable for different interior designs.

VENUS SD

İÇTEN MOTORLU SÜRGÜ KAPAKLI YATAY PROMOSYON DOLABI
HORIZONTAL PLUG-IN PROMOTION UNIT WITH SLIDING DOOR



Daha detaylı bilgi için QR Kodu okutun.
Scan the QR Code for more detailed information.



TECHNICAL SPECIFICATIONS

| (L) mm | (D) mm | (H) mm | (S) mm | | CLASS | | |
|--------|--------|--------|--------|---|-------|----------|-----|
| 1350 | 920 | 950 | - | 2 | 3M2 | +4/+6 °C | LED |

AMBIENT CONDITION @+25°C / 60 % RH



Et, süt ve şarküteri ürünlerinin teşhiri için tasarlanmış sürgü kapaklı, içten motorlu yatay promosyon dolabıdır. Sürgü kapak sistemi sayesinde enerji tasarrufu sağlar ve ürün tazeliğini uzun süre korur. Kompakt tasarımıyla dar alanlarda verimli kullanım sunar.

It is an plug-in horizontal promotional cabinet with sliding lids, designed for the display of meat, dairy, and delicatessen products. The sliding lid system ensures energy efficiency and helps preserve product freshness for extended periods. Its compact design allows efficient use in limited spaces.

alaska[®]
REFRIGERATION



MANAMA

İÇTEN MOTORLU YATAY PROMOSYON DOLABI
HORIZONTAL PLUG-IN PROMOTION UNIT

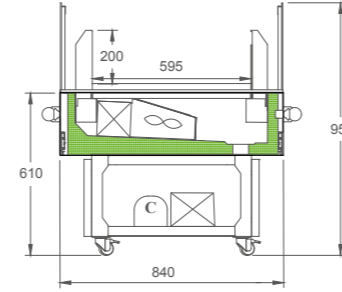


Daha detaylı bilgi için QR Kodu okutun.
Scan the QR Code for more detailed information.

TECHNICAL SPECIFICATIONS

| (L) mm | (D) mm | (H) mm | (S) mm | | CLASS | | |
|--------|--------|--------|--------|---|-------|----------|-----|
| 1290 | 840 | 950 | - | - | 3M2 | +4/+6 °C | LED |

AMBIENT CONDITION @+25°C / 60 % RH



İçten motorlu yatay promosyon et, süt ve şarküteri ürünlerinin teşhir edilmesi için tasarlanmıştır. Ergonomik yapısı ile kullanım kolaylığı sağlar. RAL renk seçenekleriyle mekana uygun özgün alternatifler oluşturmak için uygundur.

The plug-in horizontal promotional cabinet is designed for the display of meat, dairy, and delicatessen products. Its ergonomic structure ensures ease of use. With RAL color options, it allows the creation of customized alternatives suitable for different interior designs.

MANAMA SD

İÇTEN MOTORLU SÜRGÜ KAPAKLI YATAY PROMOSYON DOLABI
HORIZONTAL PLUG-IN PROMOTION UNIT WITH SLIDING DOOR

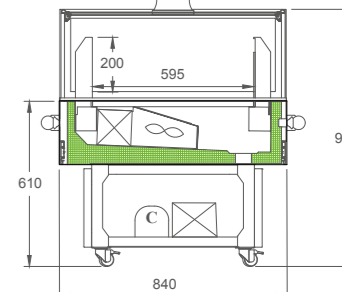


Daha detaylı bilgi için QR Kodu okutun.
Scan the QR Code for more detailed information.

TECHNICAL SPECIFICATIONS

| (L) mm | (D) mm | (H) mm | (S) mm | | CLASS | | |
|--------|--------|--------|--------|---|-------|----------|-----|
| 1290 | 840 | 950 | - | 2 | 3M2 | +4/+6 °C | LED |

AMBIENT CONDITION @+25°C / 60 % RH



Et, süt ve şarküteri ürünlerinin teşhiri için tasarlanmış sürgü kapaklı, içten motorlu yatay promosyon dolabıdır. Sürgü kapak sistemi sayesinde enerji tasarrufu sağlar ve ürün tazeliğini uzun süre korur. Kompakt tasarımıyla dar alanlarda verimli kullanım sunar.

It is an plug-in horizontal promotional cabinet with sliding lids, designed for the display of meat, dairy, and delicatessen products. The sliding lid system ensures energy efficiency and helps preserve product freshness for extended periods. Its compact design allows efficient use in limited spaces.

alaska[®]
REFRIGERATION

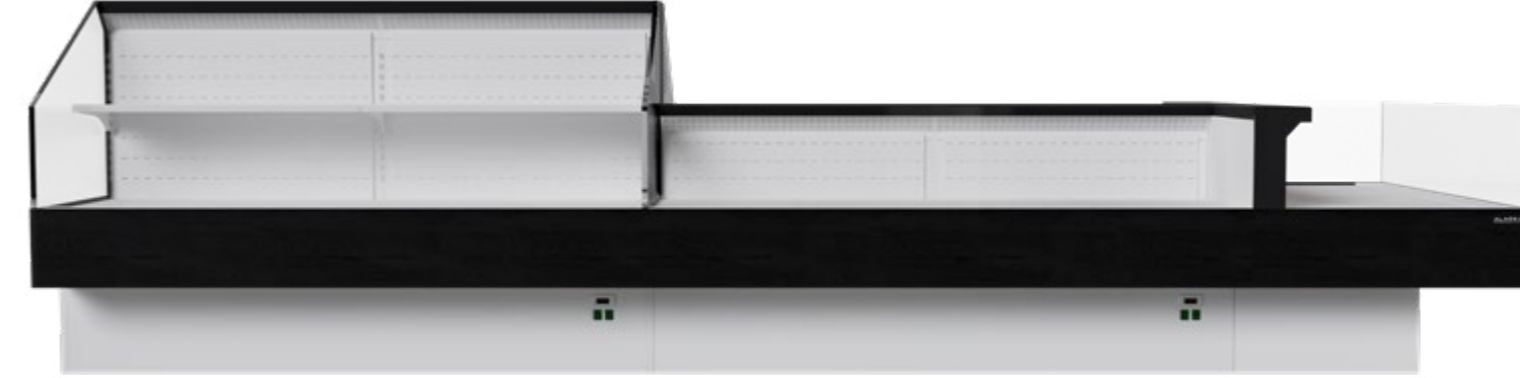
ANKARA

İÇTEN / DIŞTAN MOTORLU YATAY SERVİS REYONU
PLUG-IN / REMOTE MULTI-DECK HORIZONTAL SERVE-OVER COUNTER






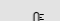



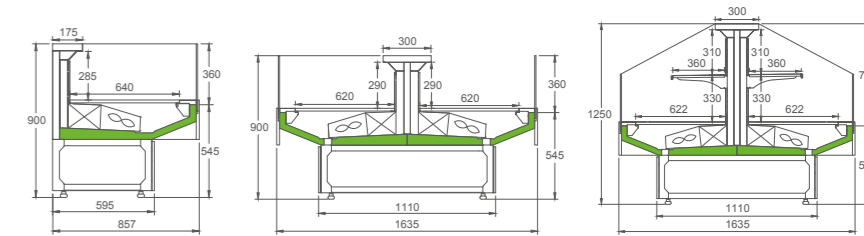
Et, süt ve şarküteri ürünlerinin sergilenmesi için tasarlanmış şık ve fonksiyonel bir servis reyonudur. Ergonomik yapısı, kolay erişim ve maksimum tazelik sunar. Yüksek soğutma, üstün dayanıklılık ve kolay temizlik özellikleriyle seçkin bir üründür.

It is an elegant and functional serve-over counter designed for displaying meat, dairy, and delicatessen products. Its ergonomic design offers easy access and maximum freshness. With high cooling performance, superior durability, and easy cleaning features, it stands out as a premium product.



TECHNICAL SPECIFICATIONS

|  (L) mm |  (D) mm |  (H) mm |  (S) mm |  | CLASS |  |  |
|--|--|--|--|---|-------|---|---|
| 937 | 857 1635 | 900 | - | - | 3M1 | -1/+1 °C | LED |
| 1250 | | | | | | | |
| 1406 | | | | | | | |
| 1875 | | | | | | | |
| 2500 | | | | | | | |
| 2812 | | | | | | | |
| 3125 | 1635 | 1250 | | | | | |
| 3750 | | | | | | | |
| GONDOLA | 1635 | 1250 | | | | | |



Daha detaylı bilgi için QR Kodu okutun.
Scan the QR Code for more detailed information.

ROMA

İÇTEN / DIŞTAN MOTORLU YATAY SERVİS REYONU

PLUG-IN / REMOTE MULTI-DECK HORIZONTAL SERVE-OVER COUNTER



İçten ve dıştan motorlu yatay servis reyonu, et, süt ve şarküteri ürünlerinin profesyonel teşhiri için tasarlanmıştır. Geniş servis alanı ve çok katlı yapısı, ürünlere kolay erişim sağlarken dengeli soğutma performansı ile tazeliği korur. Modüler yapısı sayesinde farklı satış alanlarına uyum sağlar.

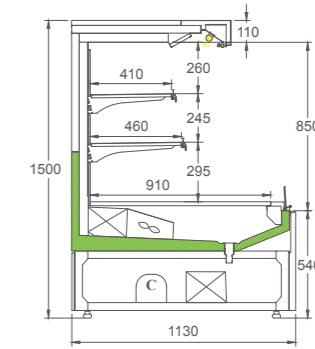
The plug-in and remote multi-deck horizontal serve-over counter is designed for the professional display of meat, dairy, and delicatessen products. Its wide service area and multi-deck structure ensure easy product access, while balanced cooling performance maintains freshness. The modular design allows adaptation to various retail spaces.



TECHNICAL SPECIFICATIONS

| ↔ (L) mm | ↓ (D) mm | ↑ (H) mm | ⏏ (S) mm | 📏 | CLASS | 🌡️ | 📺 |
|-------------|-------------|-------------|-------------|---|-------|----------|-----|
| 937 | 1130 | 1500 | - | - | 3M1 | -1/+1 °C | LED |
| 1250 | | | | | | | |
| 1406 | | | | | | | |
| 1875 | | | | | | | |
| 2500 | | | | | | | |
| 2812 | | | | | | | |
| 3125 | | | | | | | |
| 3750 | | | | | | | |

AMBIENT CONDITION @+25°C / 60 % RH



Daha detaylı bilgi için QR Kodu okutun.
Scan the QR Code for more detailed information.

FIRAT

İÇTEN / DIŞTAN MOTORLU YATAY SERVİS REYONU
PLUG-IN / REMOTE MULTI-DECK HORIZONTAL SERVE-OVER COUNTER



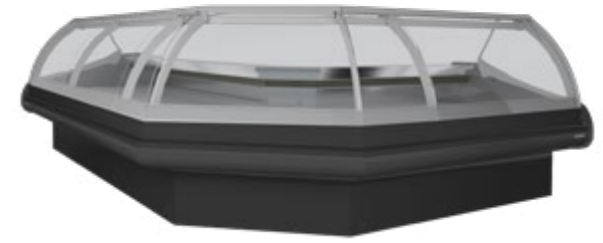
İçten ve dıştan motorlu yatay servis reyonu, bombe cam yapısıyla et, süt ve şarküteri ürünlerinin profesyonel sunumu için tasarlanmıştır. Ergonomik servis alanı ve geniş teşhir yüzeyi, ürünlere kolay erişim sağlarken dengeli soğutma performansı ile tazeliği korur. Şık tasarımıyla farklı satış alanlarına uyum sağlar.

The plug-in and remote horizontal serve-over counter is designed for the professional presentation of meat, dairy, and delicatessen products with its curved glass structure. Its ergonomic service area and wide display surface ensure easy product access, while balanced cooling performance preserves freshness. The elegant design adapts to various retail environments.

FIRAT İÇ KÖŞE

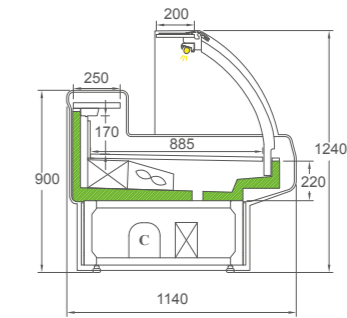


FIRAT DIŞ KÖŞE



TECHNICAL SPECIFICATIONS

| ↔ (L) mm | ↓ (D) mm | ↑ (H) mm | ⏏ (S) mm | 🔍 | CLASS | 🌡️ | 📺 |
|-------------|-------------|-------------|-------------|---|-------|----------|-----|
| 937 | 1140 | 1240 | 885 | - | 3M1 | -1/+1 °C | LED |
| 1250 | | | | | | | |
| 1406 | | | | | | | |
| 1875 | | | | | | | |
| 2500 | | | | | | | |
| 2812 | | | | | | | |
| 3125 | | | | | | | |
| 3750 | | | | | | | |



AMBIENT CONDITION @+25°C / 60 % RH



Daha detaylı bilgi için QR Kodu okutun.
Scan the QR Code for more detailed information.

FIRAT D

İÇTEN / DIŞTAN MOTORLU YATAY SERVİS REYONU
PLUG-IN / REMOTE MULTI-DECK HORIZONTAL SERVE-OVER COUNTER

alaska®
REFRIGERATION



FIRAT D İÇ KÖŞE

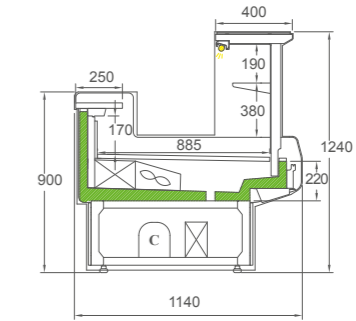


FIRAT D DIŞ KÖŞE



TECHNICAL SPECIFICATIONS

| (L) mm | (D) mm | (H) mm | (S) mm | | CLASS | | |
|--------|--------|--------|--------|---|-------|----------|-----|
| 937 | 1140 | 1240 | 885 | - | 3M1 | -1/+1 °C | LED |
| 1250 | | | | | | | |
| 1406 | | | | | | | |
| 1875 | | | | | | | |
| 2500 | | | | | | | |
| 2812 | | | | | | | |
| 3125 | | | | | | | |
| 3750 | | | | | | | |



İçten ve dıştan motorlu yatay servis reyonu, düz cam yapısı ile et, süt ve şarküteri ürünlerinin profesyonel sunumu için tasarlanmıştır. Geniş servis alanı, ürünlere kolay erişim sağlarken dengeli soğutma performansı ile tazeliği korur. Şık ve fonksiyonel tasarımıyla satış alanlarına uyum sağlar.

Plug-in remote horizontal serve-over display counter, designed for the professional presentation of meat, dairy, and delicatessen products with its flat glass structure. Its wide display area provides easy access to products, while balanced cooling performance helps preserve freshness. With its stylish and functional design, it integrates seamlessly into retail sales areas.

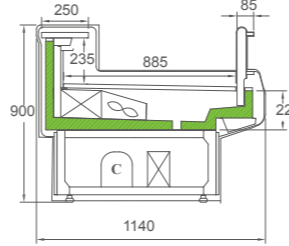
AMBIENT CONDITION @+25°C / 60 % RH

FIRAT S

İÇTEN / DIŞTAN MOTORLU YATAY SELF SERVİS REYONU
PLUG-IN / REMOTE MULTI-DECK HORIZONTAL SELF SERVICE COUNTER



Daha detaylı bilgi için QR
Kodu okutun.
Scan the QR Code for more
detailed information.



TECHNICAL SPECIFICATIONS



| (L) mm | (D) mm | (H) mm | (S) mm | CLASS | TEMPERATURE | ILLUMINATION |
|--------|--------|--------|--------|------------|----------------------|--------------|
| 937 | 1140 | 900 | 885 | 3M1 3M2 | -1/+1 °C +4/+6 °C | LED |
| 1250 | | | | | | |
| 1406 | | | | | | |
| 1875 | | | | | | |
| 2500 | | | | | | |
| 2812 | | | | | | |
| 3125 | | | | | | |
| 3750 | | | | | | |

AMBIENT CONDITION @+25°C / 60 % RH

www.alaskasogutma.com

Et, süt ve şarküteri ürünlerinin müşteriye doğrudan erişimine imkân tanıyan açık teşhir yapısıyla tasarlanmıştır. Geniş ve düzenli teşhir alanı, ürün seçimini kolaylaştırırken dengeli soğutma performansı ile tazeliği korur. Self servis kullanımına uygun ergonomik tasarımı, satış alanlarında verimli ve akıcı bir alışveriş deneyimi sunar.

It is designed with an open display structure that allows direct customer access to meat, dairy, and delicatessen products. Its wide and well-organized display area facilitates product selection, while balanced cooling performance preserves freshness. The ergonomic design optimized for self-service use provides an efficient and smooth shopping experience in sales areas.

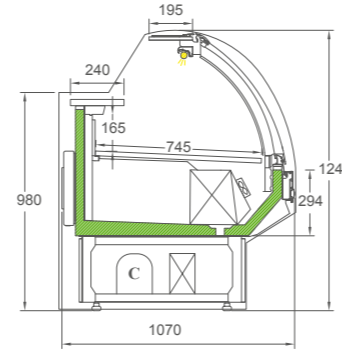


TUNA

İÇTEN / DIŞTAN MOTORLU DEPOLU YATAY SERVİS REYONU
PLUG-IN / REMOTE MULTI-DECK SERVE-OVER COUNTER WITH STORAGE



Daha detaylı bilgi için QR
Kodu okutun.
Scan the QR Code for more
detailed information.



TECHNICAL SPECIFICATIONS



| (L) mm | (D) mm | (H) mm | (S) mm | | CLASS | | |
|--------|--------|--------|--------|---|-------|----------|-----|
| 937 | 1070 | 1240 | 745 | - | 3M1 | -1/+1 °C | LED |
| 1250 | | | | | | | |
| 1406 | | | | | | | |
| 1875 | | | | | | | |
| 2500 | | | | | | | |
| 2812 | | | | | | | |
| 3125 | | | | | | | |
| 3750 | | | | | | | |

AMBIENT CONDITION @+25°C / 60 % RH

www.alaskasogutma.com

Et, süt ve şarküteri ürünlerinin profesyonel teşhiri için tasarlanmıştır. Entegre alt depolama alanı, ürün stoklamada operasyonel kolaylık sağlarken geniş servis alanı ve dengeli soğutma performansı ile tazeliği korur. Fonksiyonel tasarımıyla satış alanlarında verimli kullanım sunar.

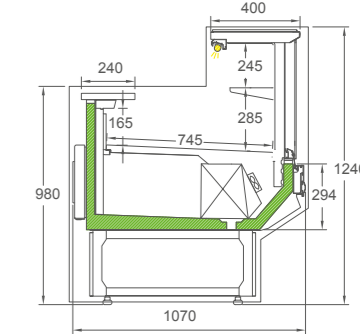
It is designed for the professional display of meat, dairy, and delicatessen products. The integrated lower storage area provides operational convenience for product stocking, while the wide service area and balanced cooling performance preserve freshness. Its functional design ensures efficient use in retail environments.

TUNA D

İÇTEN / DIŞTAN MOTORLU DEPOLU YATAY SERVİS REYONU
PLUG-IN / REMOTE MULTI-DECK SERVE-OVER COUNTER WITH STORAGE



Daha detaylı bilgi için QR
Kodu okutun.
Scan the QR Code for more
detailed information.



TECHNICAL SPECIFICATIONS



| (L) mm | (D) mm | (H) mm | (S) mm | | CLASS | | |
|--------|--------|--------|--------|---|-------|----------|-----|
| 937 | 1070 | 1240 | 745 | - | 3M1 | -1/+1 °C | LED |
| 1250 | | | | | | | |
| 1406 | | | | | | | |
| 1875 | | | | | | | |
| 2500 | | | | | | | |
| 2812 | | | | | | | |
| 3125 | | | | | | | |
| 3750 | | | | | | | |

AMBIENT CONDITION @+25°C / 60 % RH



PRAG

İÇTEN / DIŞTAN MOTORLU YATAY SERVİS REYONU
PLUG-IN / REMOTE MULTI-DECK HORIZONTAL SERVE-OVER COUNTER



İçten ve dıştan motorlu yatay servis reyonu, düz cam yapısı ile et, süt ve şarküteri ürünlerinin profesyonel sunumu için tasarlanmıştır. Geniş servis alanı, ürünlere kolay erişim sağlarken dengeli soğutma performansı ile tazeliği korur. Şık ve fonksiyonel tasarımıyla satış alanlarına uyum sağlar.

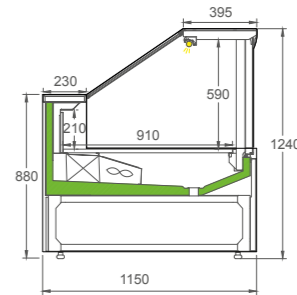
The plug-in and remote horizontal serve-over counter is designed for the professional presentation of meat, dairy, and delicatessen products with its flat glass structure. Its wide service area ensures easy product access, while balanced cooling performance preserves freshness. With its elegant and functional design, it adapts seamlessly to retail environments.



TECHNICAL SPECIFICATIONS

| ↔ (L) mm | ↓ (D) mm | ↑ (H) mm | ⏏ (S) mm | 🔍 | CLASS | 🌡️ | 📺 |
|-------------|-------------|-------------|-------------|---|-------|----------|-----|
| 937 | 1150 | 1240 | 910 | - | 3M1 | -1/+1 °C | LED |
| 1250 | | | | | | | |
| 1406 | | | | | | | |
| 1875 | | | | | | | |
| 2500 | | | | | | | |
| 2812 | | | | | | | |
| 3125 | | | | | | | |
| 3750 | | | | | | | |

AMBIENT CONDITION @+25°C / 60 % RH



Daha detaylı bilgi için QR
Kodu okutun.
Scan the QR Code for more
detailed information.

VENEDİK

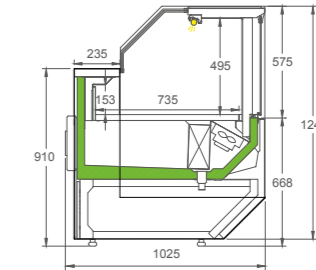
İÇTEN / DIŞTAN MOTORLU DEPOLU YATAY SERVİS REYONU
PLUG-IN / REMOTE MULTI-DECK SERVE-OVER COUNTER WITH STORAGE

alaska®
REFRIGERATION



TECHNICAL SPECIFICATIONS

| ↔ (L) mm | ↓ (D) mm | ↑ (H) mm | ⏏ (S) mm | 🔍 | CLASS | 🌡️ | 📺 |
|-------------|-------------|-------------|-------------|---|-------|----------|-----|
| 937 | 1025 | 1240 | 735 | - | 3M1 | -1/+1 °C | LED |
| 1250 | | | | | | | |
| 1406 | | | | | | | |
| 1875 | | | | | | | |
| 2500 | | | | | | | |
| 2812 | | | | | | | |
| 3125 | | | | | | | |
| 3750 | | | | | | | |



Et, süt ve şarküteri ürünlerinin profesyonel teşhiri için tasarlanmıştır. Entegre alt depolama alanı, ürün stoklamada operasyonel kolaylık sağlarken geniş servis alanı ve dengeli soğutma performansı ile tazeliği korur. Fonksiyonel tasarımıyla satış alanlarında verimli kullanım sunar.

It is designed for the professional display of meat, dairy, and delicatessen products. The integrated lower storage area provides operational convenience for product stocking, while the wide service area and balanced cooling performance preserve freshness. Its functional design ensures efficient use in retail environments.

AMBIENT CONDITION @+25°C / 60 % RH

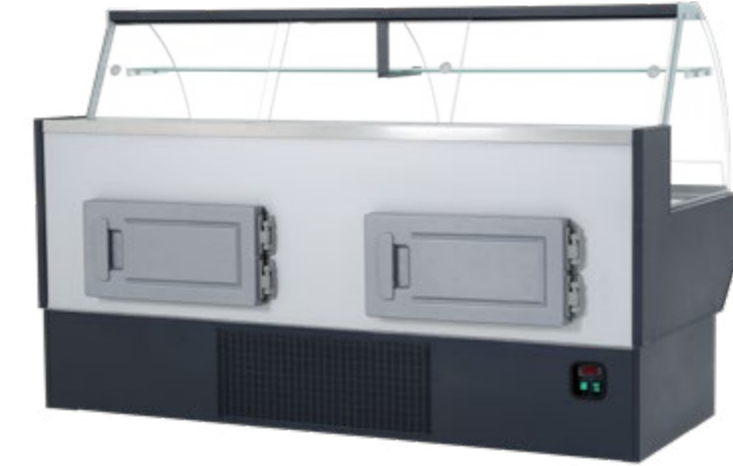
Daha detaylı bilgi için QR Kodu okutun.
Scan the QR Code for more detailed information.




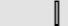
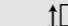
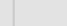

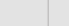
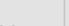
BEYRUT ECO

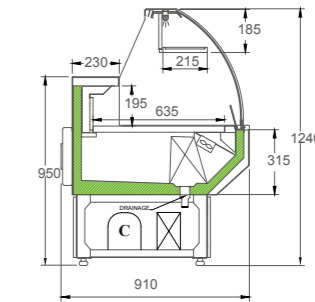
İÇTEN MOTORLU DEPOLU YATAY SERVİS REYONU
PLUG-IN HORIZONTAL SERVE-OVER COUNTER WITH STORAGE

alaska®
REFRIGERATION



TECHNICAL SPECIFICATIONS

|  (L) mm |  (D) mm |  (H) mm |  (S) mm |  | CLASS |  |  |
|--|--|--|--|---|-------|---|---|
| 937 | 910 | 1240 | 635 | - | 3M1 | -1/+1 °C | LED |
| 1250 | | | | | | | |
| 1406 | | | | | | | |
| 1875 | | | | | | | |
| 2500 | | | | | | | |
| 2812 | | | | | | | |
| 3125 | | | | | | | |
| 3750 | | | | | | | |



Et, süt ve şarküteri ürünlerinin sergilenmesi için tasarlanmış, alt kısmında depolama alanı bulunan şık ve fonksiyonel bir servis reyonudur. Yüksek soğutma performansı, geniş iç hacmi ve ergonomik yapısıyla hem teşhir hem de stoklama ihtiyaçlarına pratik bir çözüm sunar.

It is an elegant and functional serve-over counter designed for displaying meat, dairy, and delicatessen products, featuring a storage compartment at the bottom. With its high cooling performance, spacious interior, and ergonomic design, it offers a practical solution for both display and storage needs.

AMBIENT CONDITION @+25°C / 60 % RH



Daha detaylı bilgi için QR Kodu okutun.
Scan the QR Code for more detailed information.





EGE

İÇTEN / DIŞTAN MOTORLU BALIK REYONU PLUG-IN / REMOTE MULTI-DECK FISH COUNTER



Daha detaylı bilgi için QR
Kodu okutun.
Scan the QR Code for more
detailed information.



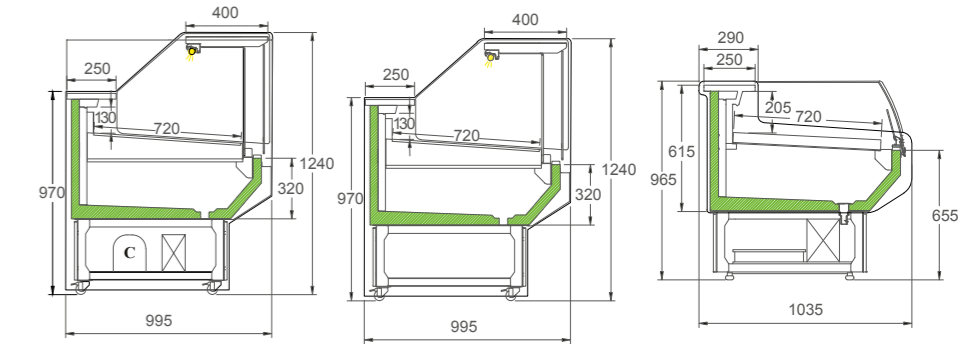
Balık reyonu, içten veya dıştan motor seçenekleriyle, buzların erimesini önleyen paslanmaz teşhir alanı sayesinde ürünlerinizi hijyenik ve etkileyici bir şekilde sergiler. RAL renk seçenekleriyle mekâna uyumlu özgün alternatifler sunar.

The fish display counter, available with internal or external motor options, features a stainless steel display area that prevents ice from melting, ensuring a hygienic and impressive presentation of your products. With RAL color options, it offers unique alternatives to match any space.



TECHNICAL SPECIFICATIONS

| (L) mm | (D) mm | (H) mm | (S) mm | | CLASS | | |
|--------|--------|--------|--------|---|-------|----------|-----|
| 937 | 995 | 965 | 720 | - | 3M1 | -1/+5 °C | LED |
| 1250 | | | | | | | |
| 1406 | | | | | | | |
| 1875 | | | | | | | |
| 2500 | | | | | | | |
| 2812 | | | | | | | |
| 3125 | 1035 | 1240 | 720 | - | 3M1 | -1/+5 °C | LED |
| 3750 | | | | | | | |



AMBIENT CONDITION @+25°C / 60 % RH

TRUVA

İÇTEN / DIŞTAN MOTORLU / NÖTR PASTA TEŞHİR REYONU
PLUG-IN / REMOTE / NEUTRAL PASTRY SHOWCASE



Daha detaylı bilgi için QR
Kodu okutun.
Scan the QR Code for more
detailed information.



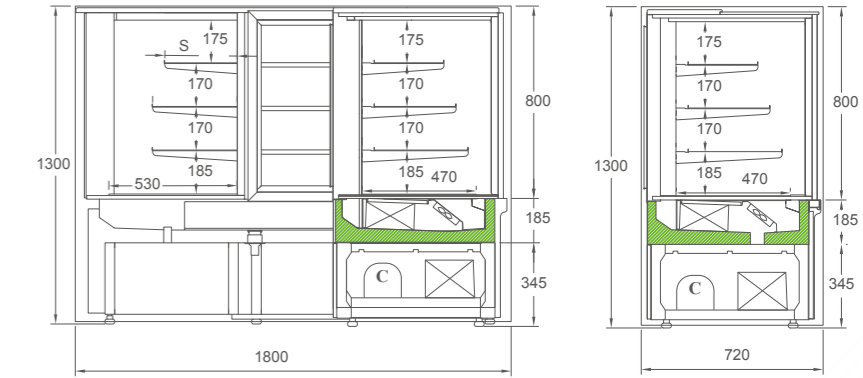
alaska®
REFRIGERATION



TECHNICAL SPECIFICATIONS

| (L) mm | (D) mm | (H) mm | (S) mm | | CLASS | | |
|---------------|--------|--------|--------|--|-------|----------|-----|
| 1000 | 720 | 1300 | 280 | | 3M2 | +4/+6 °C | LED |
| 1200 | | | | | | | |
| 1500 | | | | | | | |
| 1750 (Corner) | | | | | | | |
| 2000 | | | | | | | |

AMBIENT CONDITION @+25°C / 60 % RH



Pastalar, tatlılar ve unlu mamullerin şık bir şekilde sergilenmesi için tasarlanmış modern bir teşhir reyonudur. Geniş cam yüzeyleri sayesinde maksimum görünürlük sağlarken, gelişmiş çalışma sistemi ile ürünlerin tazeliğini korur.

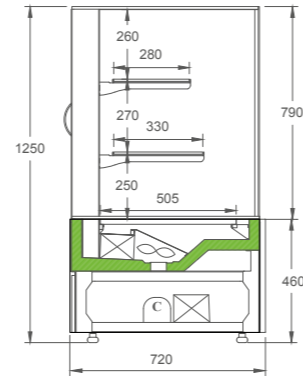
It is a modern display cabinet designed for the elegant presentation of cakes, desserts, and bakery products. Its wide glass surfaces provide maximum visibility, while the advanced operating system preserves product freshness.

MADRID

İÇTEN / DIŞTAN MOTORLU / NÖTR PASTA TEŞHİR REYONU
PLUG-IN / REMOTE / NEUTRAL PASTRY SHOWCASE



Daha detaylı bilgi için QR
Kodu okutun.
Scan the QR Code for more
detailed information.



TECHNICAL SPECIFICATIONS



| (L) mm | (D) mm | (H) mm | (S) mm | CLASS | TEMPERATURE | ILLUMINATION |
|--------|--------|--------|--------|-------|-------------|--------------|
| 937 | 750 | 1250 | - | 3M2 | +4/+6 °C | LED |
| 1250 | | | | | | |
| 1406 | | | | | | |
| 1875 | | | | | | |

AMBIENT CONDITION @+25°C / 60 % RH

www.alaskasogutma.com

Pastalar, tatlılar ve unlu mamullerin şık ve düzenli bir şekilde sergilenmesi için tasarlanmış modern bir pastane teşhir reyonudur. Geniş cam yüzeyleri sayesinde maksimum ürün görünürlüğü sağlarken, dengeli çalışma sistemi ile ürünlerin tazeliğini korur.

It is a modern pastry display cabinet designed for the elegant and organized presentation of cakes, desserts, and bakery products. Wide glass surfaces ensure maximum product visibility, while the balanced operating system preserves freshness.

VIYANA

İÇTEN / DIŞTAN MOTORLU BUTİK İÇECEK TEŞHİR REYONU
PLUG-IN/REMOTE BOUTIQUE BEVERAGE DISPLAY CABINET



alaska[®]
REFRIGERATION

İçeceklerin şık ve düzenli bir şekilde sergilenmesi için tasarlanmıştır. Geniş cam yüzeyleri ve çok katlı raf yapısı sayesinde ürünlere maksimum görünürlük sağlarken, dengeli çalışma sistemi ile ideal servis sıcaklığını korur.

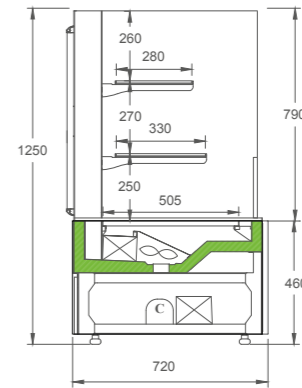
It is designed for the elegant and organized presentation of beverages. Wide glass surfaces and a multi-level shelving structure provide maximum product visibility, while the balanced operating system maintains ideal serving temperatures.

TECHNICAL SPECIFICATIONS



| (L) mm | (D) mm | (H) mm | (S) mm | CLASS | TEMPERATURE | ILLUMINATION |
|--------|--------|--------|--------|-------|-------------|--------------|
| 937 | 750 | 1250 | - | 3M2 | +4/+6 °C | LED |
| 1250 | | | | | | |
| 1406 | | | | | | |
| 1875 | | | | | | |

AMBIENT CONDITION @+25°C / 60 % RH



Daha detaylı bilgi için QR
Kodu okutun.
Scan the QR Code for more
detailed information.



ASTANA

İÇTEN / DIŞTAN MOTORLU KASAP GÖVDE DOLABI
PLUG-IN/REMOTE MEAT CARCASS CHILLER CABINET



Daha detaylı bilgi için QR
Kodu okutun.
Scan the QR Code for more
detailed information.



TECHNICAL SPECIFICATIONS

| (L) mm | (D) mm | (H) mm | (S) mm | | CLASS | °C | |
|--------|--------|--------|--------|---|-------|----------|-----|
| 1200 | 800 | 2050 | - | 1 | 3M1 | -1/+1 °C | LED |
| 1600 | | | | | | | |
| 2000 | | | | | | | |
| 2500 | | | | | | | |

AMBIENT CONDITION @+25°C / 60 % RH

Kasap gövde dolabı, içten veya dıştan motor seçenekleriyle yüksek soğutma performansı sunar. Eterin tazeliğini ve hijyenini koruyarak uzun süre ideal saklama koşulları sağlar.

The butcher carcass cabinet offers high cooling performance with plug-in or remote options. It preserves the freshness and hygiene of the meat, providing ideal storage conditions for extended periods.

SOĞUK HAVA DEPOSU COLDROOM

alaska[®]
REFRIGERATION



Daha detaylı bilgi için QR
Kodu okutun.
Scan the QR Code for more
detailed information.



Soğuk oda sistemleri, et, süt, sebze, meyve ve dondurulmuş gıdaların tazeliğini korumak için ideal saklama çözümleri sunar. Yüksek izolasyon gücü, enerji verimliliği ve hijyenik tasarımıyla uzun süreli muhafaza sağlar. Endüstriyel standartlara uygun yapısıyla her sektöre güvenilir performans sunar.

Cold room systems provide ideal storage solutions for preserving the freshness of meat, dairy, fruits, vegetables, and frozen foods. With high insulation capacity, energy efficiency, and hygienic design, they ensure long-term preservation. Built to industrial standards, they deliver reliable performance across all sectors.

Panel Kalınlığı / Panel Thickness
42 kg/m³ - 65, 80, 100, 120, 160 mm

Kaplama / Surface
0,5 mm Sheet Metal

Kolay ve pratik montaj
Easy and practical installation

MERKEZİ SOĞUTMA SİSTEMLERİ

CENTRAL COOLING SYSTEMS



Daha detaylı bilgi için QR Kodu okutun.
Scan the QR Code for more detailed information.



Endüstriyel soğutma üniteleri, yüksek verimlilik, düşük enerji tüketimi ve dayanıklı yapısıyla profesyonel işletmeler için güvenilir bir soğutma çözümü sunar. Kolay bakımı ve güçlü hava akışı sayesinde uzun süreli, stabil performans sağlar.

Industrial refrigeration units offer a reliable cooling solution for professional operations with high efficiency, low energy consumption, and a durable structure. Easy maintenance and powerful airflow ensure long-lasting and stable performance.

SPLIT ÜNİTELER

SPLIT UNITS



Daha detaylı bilgi için QR Kodu okutun.
Scan the QR Code for more detailed information.



Endüstriyel soğutma üniteleri, yüksek verimlilik, düşük enerji tüketimi ve dayanıklı yapısıyla profesyonel işletmeler için güvenilir bir soğutma çözümü sunar. Kolay bakımı ve güçlü hava akışı sayesinde uzun süreli, stabil performans sağlar.

Industrial refrigeration units offer a reliable cooling solution for professional operations with high efficiency, low energy consumption, and a durable structure. Easy maintenance and powerful airflow ensure long-lasting and stable performance.





Sanayi Mh. 60723. Cd. No:23
Pk: 27110 Şehitkamil/Gaziantep

T: +90 342 328 94 04 (Pbx)

@: info@alaskasogutma.com

F: +90 (342) 328 94 07 (Pbx)



www.alaskasogutma.com